



Microdosificador, fijo
Micro dispenser, fix

Microdosificador, dual
Micro dispenser, dual volume

piccolo 1 piccolo 2

Instrucciones de manejo
Operating Manual

VITLAB GmbH
Linus-Pauling-Str.1
63762 Grossostheim
Germany
tel.: +49 6026 97799-0
fax: +49 6026 97799-30
info@vitlab.com
www.vitlab.com

Antes des primer uso enjuagar cuidadosamente el aparato o desechar las primeras dosificaciones.

Before using the instrument for the first time, ensure it is rinsed carefully or discard the first few samples dispensed.



Contenido

1. Normas de seguridad	4
2. Función y limitaciones de uso	5
3. Excepciones de uso	5
4. Limitaciones de uso	6
5. Condiciones de almacenamiento	6
6. Dibujo de conjunto	7
7. Dosificación	8
7.1. Preparar la dosificación	8
7.2. Purgar el aire	8
7.3. Cambiar el volumen	9
7.4. Dosificar	9
8. Limpieza	10
8.1. Vaciar	10
8.2. Limpieza estándar	10
8.3. Limpieza a fondo	11
9. Limpieza/cambio de las válvulas	12
9.1. La válvula de aspiración	12
9.2. La válvula de expulsión	13
10. Calibración	14
11. Averías	16
12. Datos técnicos/Referencias	17
12.1. Alcance del suministro	17
12.2. Accesorios y piezas de recambio	18
13. Envíos para reparación	19
14. Garantía	20
15. Eliminación	20

1. Normas de seguridad

¡Rogamos lea este documento cuidadosamente!

Este aparato puede entrar en contacto con instalaciones, aplicaciones o materiales peligrosos. Estas instrucciones de manejo no tienen por objeto enumerar todas las limitaciones de seguridad que pueden presentarse durante el uso. El usuario del aparato tiene responsabilidad de tomar las medidas suficientes para su seguridad y su salud, así como determinar las limitaciones de uso correspondientes antes de su utilización.

1. Todo usuario debe haber leído estas instrucciones de manejo antes de utilizar el aparato y debe seguirlas.
2. Observar las advertencias de peligro y las reglas de seguridad generales, como por ejemplo utilizar vestimenta, protección de los ojos y guantes de protección.
3. Observar las indicaciones del fabricante de los reactivos.
4. Utilizar el aparato únicamente para dosificar líquidos observando estrictamente las limitaciones de empleo y de uso. Observar las excepciones de uso (véase capítulo 3). En caso de duda, dirigirse sin falta al fabricante o al distribuidor.
5. No emplear nunca la fuerza.
6. Trabajar siempre de tal manera que no corran peligro ni el operador ni otras personas. No dirigir nunca la cánula de dosificación hacia usted ni hacia otras personas al dosificar. Evitar salpicaduras. Utilizar solamente recipientes adecuados.
7. Desmontar el aparato únicamente cuando esté limpio.
8. Utilizar sólo accesorios y recambios originales. No efectúe ninguna modificación técnica. ¡No desmonte el aparato más allá de lo descrito en las instrucciones de manejo!
9. Antes de cada uso, comprobar el estado correcto de aparato. En el caso de que se produzcan averías en el aparato (por ej. desplazamiento difícil del émbolo, válvulas adheridas, falta de hermeticidad), inmediatamente dejar de dosificar, limpiar y seguir las instrucciones del capítulo „¿Qué hacer en caso de avería?“ (véase capítulo 11). En caso necesario dirigirse al fabricante.

2. Función y limitaciones de uso

El aparato sirve para dosificar con medios acuosos o fuertemente diluidos observando los siguientes límites físicos:

- Temperatura de empleo de +15 °C a +40 °C del aparato y del reactivo
- densidad hasta 2,2 g/cm³
- presión de vapor hasta 500 mbar
- viscosidad hasta 200 mm²/s

3. Excepciones de uso

El usuario debe asegurarse de la compatibilidad del aparato para cada aplicación.

Con un manejo correcto del aparato, el reactivo sólo entra en contacto con los siguientes materiales: vidrio borosilicato, FEP, ETFE, PFA, PTFE y platino-iridio.

Dispensador no utilizar con:

- ácidos fuertes o concentrados y lejías
- líquidos que ataquen al FEP, ETFE, PFA y PTFE, por ej. ácido de sodio disuelto
- líquidos que atacan vidrio borosilicato (por ej. ácido fluorhídrico)
- suspensiones (por ej. de carbón activo) porque las partículas sólidas pueden obstruir o dañar el aparato
- soluciones que se descomponen formando partículas sólidas (por ej. reactivo de Biuret)
- sustancias en las cuales el platino-iridio provoca por catálisis una alteración (por ej. H₂O₂)
- líquidos explosivos (por ej. sulfuro de carbono)
- tetrahidrofurano
- ácido trifluoroacético

4. Limitaciones de uso

Líquidos que originan depósitos pueden dificultar o imposibilitar el desplazamiento del émbolo (por ej. soluciones cristalizantes o soluciones alcalinas concentradas). Si el émbolo se mueve con dificultad limpie el aparato de inmediato (capítulo 8).

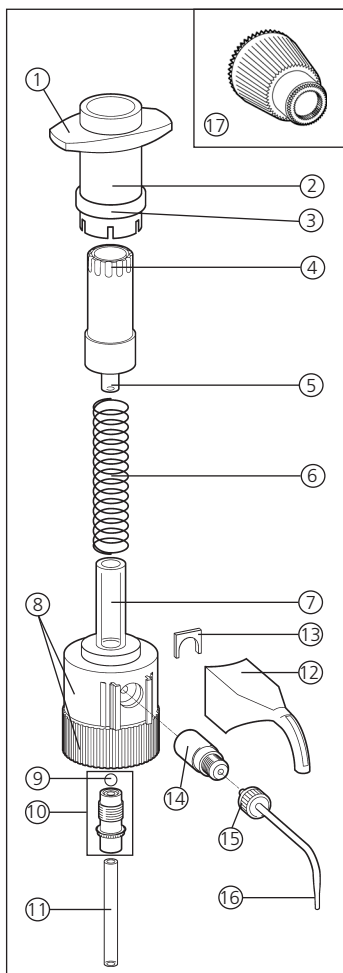
Para la dosificación de medios inflamables, tomar las medidas adecuadas para evitar cargas electrostáticas, por ej. no dosificar en recipientes de plástico, no frotar los aparatos con un paño seco.

El aparato está concebido para aplicaciones generales de laboratorio y cumple con los requisitos de las normas correspondientes, p. ej. de la norma DIN EN ISO 8655. El propio usuario tiene que comprobar la idoneidad del aparato para su caso concreto de aplicación (por ej. análisis de trazas, en el sector de alimentación etc.). No existen permisos para aplicaciones especiales por ej. para la producción y administración de alimentos, de productos farmacéuticos o cosméticos.

5. Condiciones de almacenamiento

Almacene el aparato y los accesorios solamente en lugares frescos y secos.

Temperatura de almacenamiento: de - 20 °C a +50 °C
(de -4 °F a 122 °F).



6. Dibujo de conjunto

1. Empuñadura
2. Cilindro de externo
3. Anillo de seguridad
4. Botón de operación
5. Émbolo
6. Muelle elevador
7. Cilindro de vidrio
8. Bloque de válvula (GL 28)
9. Bola de la válvula
10. Válvula de aspiración
11. Tubo de aspiración
12. Soporto de la cánula expulsiion
13. Pinza de seguridad
14. Válvula de expulsiion
15. Tuerca de seguridad
16. Cánula de expulsiion
17. Herramienta de montaje

7. Dosificación

7.1. Preparar la dosificación

1. Observar las limitaciones de uso y reglas de seguridad generales.
2. Encajar el tubo de aspiración hasta el tope en la válvula de aspiración y efectuar un corte inclinado de acuerdo a la altura del frasco a ser utilizado.
3. Enroscar el aparato en el frasco de reactivo orientando el aparato con respecto a la posición de la etiqueta.

¡Advertencia!

Evitar salpicaduras del reactivo.

4. Colocar un recipiente de recogida apropiado debajo del orificio de salida de la cánula de expulsión.
5. La cánula de expulsión debe estar orientada siempre en sentido opuesto al usuario.

7.2. Purgar el aire

1. Mantener un recipiente de recogida apropiado debajo del orificio de salida de la cánula de expulsión.

¡Advertencia!

¡Puede salpicar reactivo!

2. Desplazar el émbolo un poco hacia abajo, hasta que ya no se presenten burbujas de aire en el cilindro.

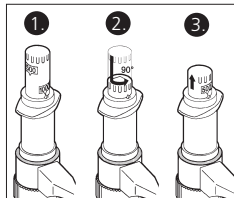
7.3. Cambiar el volumen

(sólo piccolo 2)

¡Advertencia!

Al cambiar el volumen se dosifica líquido; por lo tanto mantener un recipiente de recogida apropiado debajo del orificio de salida de la cánula de expulsión.

Desplazar el botón de operación hacia abajo y ajustar el volumen deseado girando el botón en un ángulo 90°. Después de soltarlo, la nariz de la carcasa indica el volumen ajustado.



7.4. Dosificar

1. Mantener un recipiente de recogida apropiado debajo de la cánula de expulsión.
2. Desplazar el émbolo suavemente y de manera uniforme hacia abajo, hasta llegar al tope, dejarlo retroceder, hasta llegar al tope superior. Al dosificar no deben estar presentes burbujas de aire.

¡Advertencia!

En caso de un desplazamiento difícil del émbolo inmediatamente abstenerse de dosificar y proceder a la limpieza del aparato (véase cap. 8).

¡Atención!

Puede gotear reactivo de la cánula de expulsión.

8. Limpieza

Para mantener el funcionamiento perfecto del aparato, debe limpiarse éste:

1. inmediatamente al desplazarse el émbolo con dificultad
2. antes de cambiar el reactivo
3. antes de una larga interrupción en el uso del aparato
4. antes de efectuar el mantenimiento o la reparación del aparato

¡Advertencia!

El aparato, el tubo de aspiración y la cánula de expulsión pueden contener reactivos. Para evitar lesiones debidas a productos químicos, utilizar una protección para los ojos, así como vestimenta y guantes de protección. No dirigir nunca el orificio de la cánula de expulsión hacia el cuerpo.

8.1. Vaciar

1. Colocar el aparato montado con el frasco en una cubeta de recogida apropiada.
2. Desenroscar y separar el aparato del frasco retirándolo hacia arriba hasta que el tubo de aspiración (11) ya no se encuentre sumergido en el reactivo.
3. Golpear cuidadosamente el tubo de aspiración contra el interior del frasco a fin de que salga el reactivo.
4. Retirar el aparato del frasco y enroscarlo en otro frasco vacío.
5. Mantener la cánula de expulsión sobre la boca del primer frasco utilizado y vaciar el aparato con reiterados movimientos de dosificación.

8.2. Limpieza estándar

1. Enroscar el aparato en un frasco lleno de un detergente apropiado.

¡Advertencia!

¡Puede salpicar reactivo!

2. Enjuagar el aparato con reiterados movimientos de dosificación. Mantener un recipiente de recogida apropiado debajo de la cánula de expulsión.
3. Vaciar el aparato completamente con reiterados movimientos de dosificación, como descrito en el capítulo 8.1.
4. Enroscar el aparato en un frasco lleno de agua destilada, enjuagar a fondo y después vaciarlo como descrito en el capítulo 8.1.

8.3.Limpieza a fondo

La limpieza a fondo sigue a la limpieza estándar y es necesaria cuando el émbolo se desplace con dificultad. Para ello, el aparato debe ser en parte desmontado.

¡Advertencia!

Antes de desmontar el aparato, proceder siempre a una limpieza estándar.

Para evitar lesiones debidas a productos químicos, utilizar una protección para los ojos, así como vestimenta y guantes de protección. Evitar salpicaduras del reactivo.

1. Retirar el tubo de aspiración (11) y limpiarlo con un cepillo blando para botellas; si es necesario, reemplazarlo.
2. Introducir un destornillador pequeño en la ranura entre el anillo de seguridad (3) y el bloque de válvula (8) y empujar hacia arriba el anillo de seguridad (3).
3. Desmontar el cilindro externo oprimiendo el botón de operación y tirando hacia arriba el anillo de seguridad al mismo tiempo.
4. Extraer el botón de operación (4) con el émbolo (5), así como el muelle elevador (6).
5. Limpiar el émbolo (5) y el cilindro (7) con un cepillo blando para botellas y enjuagar con agua.

¡Atención!

Introducir el émbolo manteniéndolo en posición ligeramente inclinada para evitar que se dañe el retén labial.

6. Montar el muelle elevador (6) e introducir nuevamente el émbolo (5) con cuidado.
7. Colocar el cilindro externo (2) y empujarlo hacia abajo para encajarlo en su posición, hasta que se escuche un „clic“.
8. Empujar hacia abajo el anillo de seguridad (3).

9. Limpieza/cambiode las válvulas

9.1.Limpiar/cambiar la válvula de aspiración

Nota:

Al retirar la válvula puede caerse la bola de la válvula (9).

1. Aflojar la válvula de aspiración (10) con la herramienta de montaje (17) y retirarla.
2. Limpiar la válvula o bien reemplazarla.
3. En caso de que la bola de la válvula se cayese fuera durante el desmontaje, es necesario reemplazarla otra vez. Al montar la válvula de aspiración (10), primero enroscarla con la mano, después apretarla con la herramienta de montaje (17).

9.2.Limpiar/cambiar la válvula de expulsión

1. Retirar el soporte de la cánula (12) hacia arriba.
Retirar la pinza de seguridad hacia arriba utilizando un pequeño destornillador.
2. Retirar hacia delante la válvula de expulsión (14).
3. Desenroscar la tuerca de seguridad (15) de la cánula de expulsión y retirar la cánula de expulsión (16).
4. Limpiar la válvula; en caso necesario, reemplazarla.
5. Al montar el aparato nuevamente, introducir la válvula (14) hasta el tope con la mano reemplazar la pinza de seguridad (13).
6. Introducir la cánula de expulsión hasta el tope y enroscar la tuerca de seguridad (15).
7. Montar, procediendo de manera inversa, el soporte de la cánula de expulsión (12).

¡Advertencia!

Nunca ejercer fuerza al montar y desmontar el aparato. Asegurarse de que todas las piezas tengan un asiento seguro y fijo al montar el aparato. Después de montar el aparato, proceder, en caso necesario, a un control gravimétrico del volumen (véase capítulo 10).

10. Calibración

Dependiendo de la aplicación, recomendamos realizar un control gravimétrico de volumen del aparato cada 3 a 12 meses. La periodicidad debe adaptarse a los requisitos individuales. Las instrucciones detalladas de calibración (SOP) pueden descargarse en www.vitlab.com. Adicionalmente debe efectuarse una prueba de funcionamiento en períodos de tiempo cortos, p. ej. dosificando el volumen nominal en un matraz aforado de prueba.

El control gravimétrico de volumen según DIN EN ISO 8655-6 (véase ‚Límites de errores‘ en el capítulo 12 referente a las condiciones de medición), se realiza en tres pasos:

1. Preparación del aparato

Limpie el dosificador (véase ‚Limpieza‘, capítulo 8), llénelo con H₂O destilada y púrguelo cuidadosamente.

2. Prueba de volumen

- a) Se recomiendan 10 dosificaciones con H₂O destilada en 3 rangos de volumen (100%, 50%, 10%).
- b) Para llenar, suba el émbolo suavemente hasta el tope superior del volumen ajustado.
- c) Para vaciar, baje el émbolo hasta el tope inferior de forma uniforme y sin sacudidas.
- d) Quite el líquido restante en la punta de la cánula de dosificación.
- e) Pese el volumen dosificado con una balanza analítica. (Tenga en cuenta las instrucciones de manejo del fabricante de la balanza).
- f) Calcule el volumen dosificado. El factor Z considera la temperatura y la presión.

Cálculo para el volumen nominal V_N

x_i = resultados de las pesadas

n = número de pesadas

Z = factor de corrección (por ej. 1,0029 $\mu\text{l}/\text{mg}$ a una temperatura de 20 °C, 1013 hPa)

Valor medio

$$\bar{x} = \frac{\sum x_i}{n}$$

Exactitud

$$E\% = \frac{\bar{V} - V_N}{V_N} \cdot 100$$

Volumen medio

$$\bar{V} = \bar{x} \cdot Z$$

Coefficiente de variació

$$CV\% = \frac{100 s}{\bar{V}}$$

Desviación standard

$$s = Z \cdot \sqrt{\frac{\sum (x_i - \bar{x})^2}{n - 1}}$$

11. Averías

Avería	Causa probable	Solución
Desplazamiento difícil del émbolo	Formación de cristales	Proceder a una limpieza (véase capítulo 8).
Imposible aspirar líquido	Válvula de aspiración adherida	Limpiar la válvula de aspiración. Si necesario, reemplazar la válvula (véase capítulo 9.1).
Imposible dosificar líquido	Válvula de expulsión está dañada	Limpiar la válvula de expulsión. Si necesario, reemplazar la válvula (véase capítulo 9.2).
Tubo de aspiración/cánula de expulsión no correctamente colocadas	Tubo de aspiración dañada/cánula de expulsión dañada	Cambiar el tubo de aspiración/la cánula de expulsión.
Se aspiran burbujas de aire	Válvula de aspiración no correctamente colocada Tubo de aspiración está dañada o no correctamente colocado Se ha aspirado demasiado rápido reactivo de alta presión de vapor	Apretar la válvula de aspiración. Si necesario, reemplazar la válvula (véase capítulo 9.1). Montar el tubo de aspiración correctamente. Si necesario, reemplazar el tubo. Aspirar el reactivo lentamente.
Volumen dosificado demasiado bajo	Válvula de aspiración no cierra herméticamente Tubo de aspiración está dañada o no correctamente colocado	Limpiar la válvula de aspiración. Si necesario, reemplazar la válvula (véase capítulo 9.1). Montar el tubo de aspiración correctamente. Si necesario, reemplazar el tubo.

Si estas medidas no dan los resultados deseados, enviar el aparato para reparación (véase capítulo 13).

12. Datos técnicos / Referencias

12.1 Alcance del suministro

VITLAB® piccolo 1 o VITLAB® piccolo 2 completo con cánula de expulsión, tubo de aspiración y herramienta de montaje.

VITLAB® piccolo 1

(microdosificador, fijo), GL 28

Capacidad	desviación sistemática*, E %	desviación aleatoria*, CV %	Ref.
100 µl	≤ ± 3,0	≤ 0,4	1610501
200 µl	≤ ± 2,0	≤ 0,4	1610502
250 µl	≤ ± 2,0	≤ 0,4	1610503
500 µl	≤ ± 1,5	≤ 0,3	1610504
1000 µl	≤ ± 1,0	≤ 0,2	1610506

* Los valores se refieren al volumen nominal.

Otros volúmenes suministrables sobre demanda.

VITLAB® piccolo 2

GL 28/(microdosificador, dual), GL 28

Volume	desviación sistemática*, E %	desviación aleatoria*, CV %	Ref.
100/250 µl	≤ ± 2,0	≤ 0,4	1611503
500/1000 µl	≤ ± 1,0	≤ 0,2	1611506
1000/2000 µl	≤ ± 1,0	≤ 0,2	1611508

* Los valores se refieren al volumen nominal.

Condiciones de ajuste

agua destilada a 20 °C, \pm 0,5 °C, constante

número de procedimientos de control

10 según la norma DIN EN ISO 8655

(Modificaciones técnicas reservadas.)

12.2 Accesorios y piezas de recambio para VITLAB® piccolo 1 + 2

Tubo de aspiración Longitud 150 mm	1650010
Válvula de aspiración completo con bola (ETFE/vidrio borosilicato)	1655011
Cánula de expulsión	1650145
Válvula de expulsión (PFA/vidrio borosilicato/platinum-iridium)	1655090
Frascos con rosca 100ml, recubiertos, GL28	1671505

13. Envíos para reparación

¡Atención!

Transportar materiales peligrosos sin autorización está prohibido por la ley.

- Limpiar y descontaminar el aparato con cuidado.
- Devuelva el instrumento incluya generalmente una descripción exacta del tipo de avería y de los medios utilizados. En caso de no indicar los medios usados no se puede reparar el instrumento.
- Los gastos y riesgos de la devolución corren a cargo del remitente.
- Rellenar la “Declaración sobre la ausencia de riesgos para la salud” y enviarla con el aparato al fabricante o al distribuidor. Pedir el formulario al proveedor o al fabricante, se puede descargar en www.vitlab.com para un download.

14. Garantía

No seremos responsables de las consecuencias derivadas del trato, manejo, mantenimiento, uso incorrecto o reparación no autorizada del aparato, ni de las consecuencias derivadas del desgaste normal, en especial de partes susceptibles de abrasión, tales como émbolos, juntas herméticas, válvulas, ni de la rotura de partes de vidrio o del incumplimiento de las instrucciones de manejo. Tampoco seremos responsables de los daños provocados de acciones no descritas en las instrucciones de manejo o por el uso piezas de repuesto o componentes no originales.

15. Eliminación



Respetar las correspondientes normas nacionales de eliminación al eliminar los aparatos.

Salvo cambios técnicos, errores y errores de impresión.

Contents

1. Safety Instructions	22
2. Application and Operating Limitations	23
3. Operating Exclusions	23
4. Operating Limitations	24
5. Storage Conditions	24
6. Components	25
7. Dispensing	26
7.1. Preparation for dispensing	26
7.2. Priming	26
7.3. Adjusting the volume	27
7.4. Dispensing	27
8. Cleaning	28
8.1. Emptying	28
8.2. Standard cleaning	28
8.3. Intensive cleaning	29
9. Cleaning/replacing the valves	30
9.1. Intake valve	30
9.2. Discharge valve	31
10. Calibration	32
11. Troubleshooting	34
12. Technical Data / Ordering Information	34
12.1. Items supplied	34
12.2. Accessories and Spare Parts	35
13. Repair service	37
14. Warranty	38
15. Disposal	38

1. Safety Instructions

Please read the following carefully!

This instrument may sometimes be used with hazardous materials, operations, and equipment. It is beyond the scope of this manual to address all of the potential safety risks associated with its use in such applications. It is the responsibility of the user of this instrument to consult and establish appropriate safety and health practices and determine the applicability of regulatory limitations prior to use.

1. Every user must read and understand this operating manual before operation.
2. Follow general instructions for hazard prevention and safety instructions; e.g., wear protective clothing, eye protection and gloves.
3. Observe all specifications provided by reagent manufacturers.
4. Use the instrument only for dispensing liquids, with strict regard to the defined limitations of use and operating limitations. Observe operating exclusions (see chapter 3)! If in doubt, contact the manufacturer or supplier.
5. Never use force on the instrument.
6. Always use the instrument in such a way that neither the user nor any other person is endangered. When dispensing, the discharge tube must always point away from you or any other person. Avoid splashes. Only use suitable vessels.
7. Clean the instrument before disassembling.
8. Use only original manufacturer's accessories and spare parts. Do not attempt to make any technical alterations. Do not dismantle the instrument any further than is described in the operating manual!
9. Always check the instrument for visible damage before use. If there is a sign of a potential malfunction (e.g., piston difficult to move, sticking valves or leakage), immediately stop dispensing. Consult the Troubleshooting' section of this manual (see chapter 11), and contact the manufacturer if needed.

2. Application and Operating Limitations

This instrument is designed for dispensing of aqueous and highly diluted agents, observing the following physical limits:

- use temperature from +15 °C to +40 °C of instrument and reagent
- density up to 2.2 g/cm³
- vapor pressure up to 500 mbar
- viscosity up to 200 mm²/s

3. Operating Exclusions

The user has to ensure the compatibility of the instrument with the intended application.

When the instrument is correctly used, the dispensed liquid comes into contact with only the following materials:

Borosilicate glass, FEP, ETFE, PFA, PTFE and Platinum-Iridium.

Never use Dispenser with:

- Concentrated acids and alkalis
- Liquids which attack FEP, ETFE, PFA and PTF; e.g., dissolved sodium azide
- Liquids attacking borosilicate glass (e.g., hydrofluoric acid)
- Suspensions (e.g., of charcoal) as solid particles may clog or damage the instrument
- Solutions which decompose and form solid particles (e.g., Biuret reagent);
- Substances which undergo catalytic transformation or react with Platinum-Iridium (e.g., H₂O₂);
- Explosive liquids (e.g., carbon disulfide)
- Tetrahydrofuran
- Trifluoroacetic acid

4. Operating Limitations

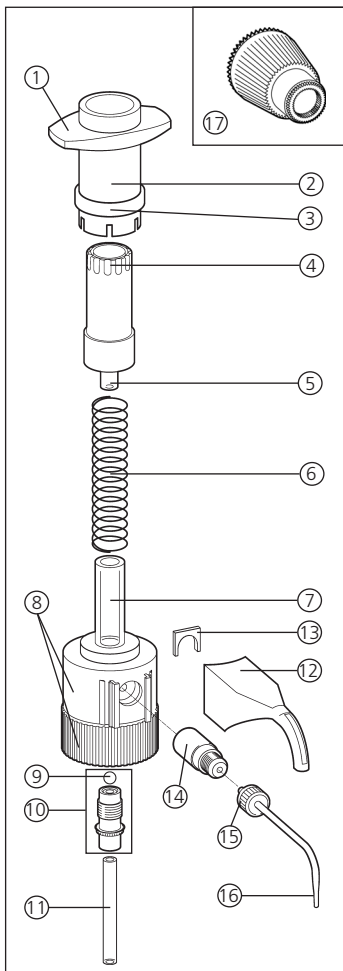
Liquids, which form deposits may make the piston difficult to move or may cause jamming (e.g., crystallizing solutions or concentrated alkaline solutions). If the piston movement becomes sluggish or stiff, the instrument should be cleaned immediately (chapter 8).

When dispensing inflammable media, make sure to avoid to buildup of static charge, e.g., do not dispense into plastic vessels; do not wipe instruments with a dry cloth.

The instrument is designed for general laboratory applications and complies with the relevant standards, e.g. DIN EN ISO 8655. Compatibility of the instrument for a specific application (e.g., trace material analysis, food sector etc.) must be checked by the user. Approvals for specific applications, e.g. for production and administration of food, pharmaceuticals or cosmetics are not available.

5. Storage Conditions

Store the instrument and accessories only in cleaned condition in a cool and dry place. Storage temperature: from -20 °C to +50 °C (from -4 °F to 122 °F).



6. Components

1. Handle
2. Outer sleeve
3. Securing ring
4. Operating knob
5. Piston
6. Lifting spring
7. Glass cylinder
8. Valve head (GL 28)
9. Valve ball
10. Intake valve
11. Intake tube
12. Discharge tube support
13. Securing clip
14. Discharge valve
15. Discharge tube securing nut
16. Discharge tube
17. Valve tool

7. Dispensing

7.1. Preparation for dispensing

1. Observe Operating Limitations and general safety regulations.
2. Push the intake tube into the intake valve as far as possible and cut the lower end at an angle.
3. Screw the dispenser on to the reagent bottle and align it with the bottle label.

Warning!

Avoid splashing of reagent!

4. Place a suitable vessel below the discharge tube.
5. The discharge tube must point away from the user at all times.

7.2. Priming

1. Place a suitable vessel below the discharge tube.

Warning!

Reagent may splash!

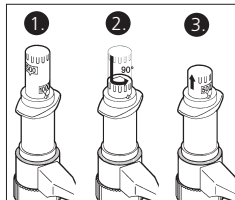
2. Gently push down the piston several times until air bubbles have disappeared from the discharge tube.

7.3.Adjusting the volume (only piccolo 2)

Warning!

Reagent will dispense while volume is being adjusted. Hold a suitable vessel below the discharge tube outlet.

To set the volume, push down the operating knob and twist handle 90°. The nose of the housing indicates the volume after releasing operating knob.



7.4.Dispensing

1. Place a suitable vessel below the discharge tube.
2. Slowly steadily depress piston, release gently. No air bubbles should be visible during dispensing.

Warning!

If the piston moves stiffly or is difficult to move, stop dispensing immediately and clean the instrument (see chap. 8).

Attention!

Reagent may escape from the discharge tube.

8. Cleaning

Instrument will only function safely if cleaned regularly. Be sure to clean the instrument:

1. Immediately, if the piston moves stiffly;
2. Before changing reagents
3. Before longer breaks in use
4. Before any maintenance and repair work

Warning!

Dispenser, intake tube and discharge tube may be filled with reagent. To prevent injury from chemicals, always wear eye protection, protective clothing and protective gloves. Always point the discharge tube outlet away from the user or other people.

8.1. Emptying

1. While the dispenser is still mounted on the bottle, place into a suitable basin.
2. Unscrew the dispenser and lift it high enough so that the intake tube is no longer immersed in liquid.
3. Cautiously tap the intake tube against the inside of the bottle so that any remaining reagent runs out.
4. Remove the dispenser from the bottle and mount it on another empty bottle.
5. Hold the discharge tube outlet over the opening of the first bottle. Empty the discharge tube by repeated dispensing movements.

8.2. Standard cleaning

1. Mount the empty dispenser on a bottle filled with a suitable cleaning solution.

Warning!

Reagent may splash!

-
-
2. Rinse the dispenser by repeated dispensing movements. Place a suitable vessel below the discharge tube.
 3. Completely empty the instrument by repeated dispensing movements, as described in chapter 8.1.
 4. Mount the dispenser on a bottle filled with distilled water and rinse it by repeated dispensing movements. Then empty the instrument as described in chapter 8.1.

8.3.Intensive cleaning

Intensive cleaning must be preceded by a standard cleaning. This procedure must be followed if the piston is difficult to move. For this purpose, the dispenser must be partially disassembled.

Warning!

Before disassembling, always perform the standard cleaning procedure. To prevent injury from chemicals, always wear eye protection, protective clothing and protective gloves. Avoid splashing of reagent.

1. Pull off the intake tube (11) and clean it with a soft bottle brush. Replace if necessary, especially if cracked or worn.
2. Use a small screw driver to gently pry between the securing ring slot (3) and valve head (8) and carefully push up the securing ring (3).
3. Disassemble outer sleeve (2) by pressing down operating knob (4) and pulling the securing ring (3) simultaneously.
4. Remove the operating knob (4) with the piston (5) and the "Lifting spring".
5. Clean the piston and the cylinder with a soft bottle brush and rinse with water.

Attention!

Insert the piston at a slight angle to avoid damage to the lip seal.

6. Mount the lifting spring (6) and carefully reinsert the piston (5).
7. Replace the outer sleeve (2) and press it down until it audibly locks in place.
8. Push down the securing ring (3).

9. Cleaning/replacing the valves

9.1. Cleaning/replacing the intake valve

Note:

Valve ball (9) may fall out when valve is removed

1. Unscrew the intake valve (10) using the valve tool (17).
2. Clean or replace the valve.
3. Make sure that valve ball is still in place. To reassemble, handtighten valve (10) and complete using valve tool (17).

9.2. Cleaning/replacing the discharge valve

1. Remove the discharge tube support (12).
Pull out securing clip (13) with a small screwdriver.
2. Pull out the discharge valve (14).
3. Unscrew the discharge tube securing nut (15) and pull out the discharge tube (16).
4. Clean or replace the valve.
5. To reassemble push in valve (14) by hand and insert securing clip (13).
6. Push in the discharge tube as far as possible and tighten the securing nut (15).
7. In reverse order mount the discharge tube support (12).

Warning!

Never use force during disassembly and assembly. Verify that all components fit tightly and securely. Subsequent to reassembly, gravimetrically check volume (see chapter 10).

10. Calibration

Depending on use, we recommend that gravimetric testing of the instrument be carried out every 3-12 months. This time frame should be adjusted to correspond with individual requirements. The complete testing procedure (SOP) can be downloaded at www.vitlab.com. In addition, you can also perform a function test at shorter intervals, e.g. dispensing the nominal volume into a volumetric test flask.

Gravimetric volume testing according to DIN EN ISO 8655-6 (for measurement conditions, see 'Error Limits', chapter 12) is performed as follows:

1. Preparation of the instrument

Clean the instrument ('Cleaning', chapter 8), fill it with distilled H₂O and then prime it carefully.

2. Check the volume

- a) 10 dispensing operations with distilled H₂O in 3 Volume ranges (100 %, 50 %, 10 %) are recommended.
- b) For filling pull up the piston gently until the upper stop of the volume set.
- c) For discharge depress piston slowly and steadily without force until the lower stop.
- d) Wipe off the tip of discharge tube.
- e) Weigh the dispensed quantity on an analytical balance. (Please follow the operating manual of the balance manufacturer.)
- f) Calculate the dispensed volume. The Z factor takes account of the temperature and air buoyancy.

Calculations for nominal volume V_N

x_i = results of weighings

n = number of weighings

Z = correction factor

(e. g., 1.0029 $\mu\text{l}/\text{mg}$ at 20 °C, 1013 hPa)

Mean value

$$\bar{x} = \frac{\sum x_i}{n}$$

Accuracy

$$A\% = \frac{\bar{V} - V_N}{V_N} \cdot 100$$

Mean volume

$$\bar{V} = \bar{x} \cdot Z$$

Coefficient of variation

$$CV\% = \frac{100 s}{\bar{V}}$$

Standard deviation

$$s = Z \cdot \sqrt{\frac{\sum (x_i - \bar{x})^2}{n - 1}}$$

11. Troubleshooting

Trouble	Possible causes	Action to be taken
Piston is difficult to move	Formation of crystals	Clean instrument (see chapter 8)
Reagent is not aspirated	Sticking filling valve	Clean intake valve; replace if necessary (see chapter 9.1)
Cylinder does not fill	Discharge valve damaged	Clean discharge valve; replace if necessary (see chapter 9.2)
Intake-/discharge tube not firmly connected	Tubes damaged	Replace intake-/discharge tube
Air is aspirated	Intake valve not firmly connected	Tighten intake valve; replace if necessary (see chapter 9.1)
	Intake tube not firmly connected or damaged	Push intake tube on firmly; replace if necessary
	Reagent with high vapor pressure has been drawn in too quickly	Aspirate reagent more slowly
Dispensed volume is too low	Intake valve leaks	Clean intake valve; replace if necessary (see chapter 9.1)
	Intake tube not firmly connected or damaged	Push intake tube on firmly; replace if necessary

If these measures do not help, return instrument for repair (see chap. 13).

12. Technical data / Ordering information

12.1 Items supplied

VITLAB® piccolo 1 or VITLAB® piccolo 2 complete with discharge tube, intake tube and tool.

VITLAB® piccolo 1

(micro dispenser, fix), GL 28

Volume	Systematic error* A%	Random error* CV%	Cat. No.
100 µl	≤ ± 3,0	≤ 0,4	1610501
200 µl	≤ ± 2,0	≤ 0,4	1610502
250 µl	≤ ± 2,0	≤ 0,4	1610503
500 µl	≤ ± 1,5	≤ 0,3	1610504
1000 µl	≤ ± 1,0	≤ 0,2	1610506

* Values based on nominal volume.

Further volumes are available on request!

VITLAB® piccolo 2

(micro dispenser, dual volume), GL 28

Volume	Systematic error* A%	Random error* CV%	Cat. No.
100/250 µl	≤ ± 2,0	≤ 0,4	1611503
500/1000 µl	≤ ± 1,0	≤ 0,2	1611506
1000/2000 µl	≤ ± 1,0	≤ 0,2	1611508

* Values based on nominal volume.

Calibration conditions:

Distilled water delivered at, 20 ± 0.5 °C

Number of testing procedures:

10 according to DIN EN ISO 8655

(Technical specifications subject to change!)

12.2 Accessories and Spare Parts for VITLAB® piccolo 1 + 2

Intake tube length 150 mm	1650010
Intake valve complete with ball (ETFE/Borosilicate glass)	1655011
Discharge tube	1650145
Discharge valve (PFA/Borosilicate glass/ Platinum-Iridium)	1655090
Threaded bottles, 100 ml, coated, GL28	1671505

13. Repair Service

Attention!

Transporting of hazardous materials without a permit is a violation of federal law.

- Clean and decontaminate the instrument carefully.
- It is essential always to include an exact description of the type of malfunction and the media used. If information regarding media used is missing, the instrument cannot be repaired.
- Shipment is at the risk and the cost of the sender.
- Complete the “Declaration on Absence of Health Hazards” and send the instrument to the manufacturer or supplier. Ask your supplier or manufacturer for the form. The form can also be downloaded from www.vitlab.com.

14. Warranty

We shall not be liable for the consequences of improper handling, use, servicing, operation or unauthorized repairs of the instrument or the consequences of normal wear and tear especially of wearing parts such as pistons, seals, valves and the breakage of glass as well as the failure to follow the instructions of the operating manual. We are not liable for damage resulting from any actions not described in the operating manual or if non-original spare parts or components have been used.

15. Disposal



For the disposal of instruments, please observe the relevant national disposal regulations.

Subject to technical modification without notice. Errors excepted.

